

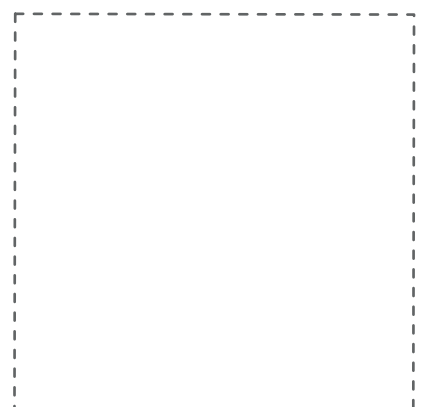
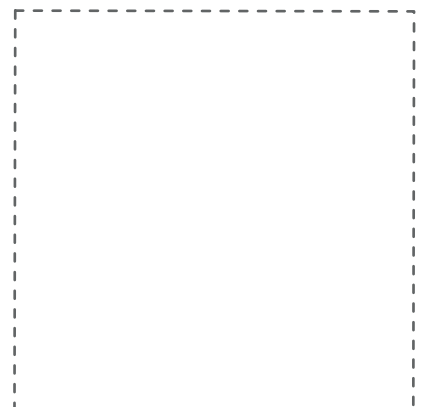
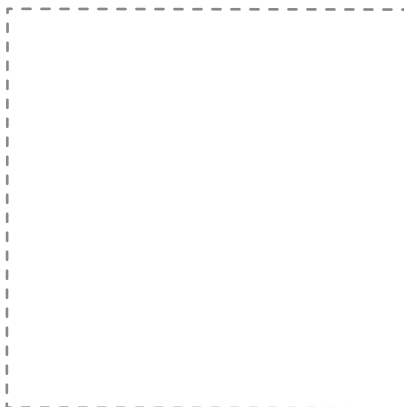
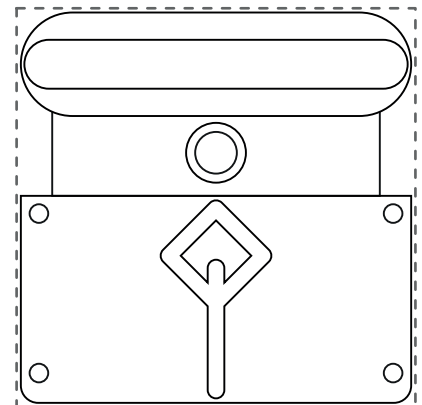
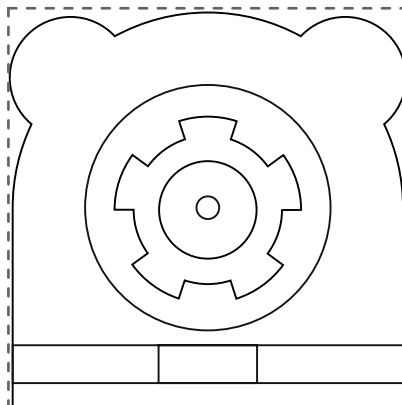
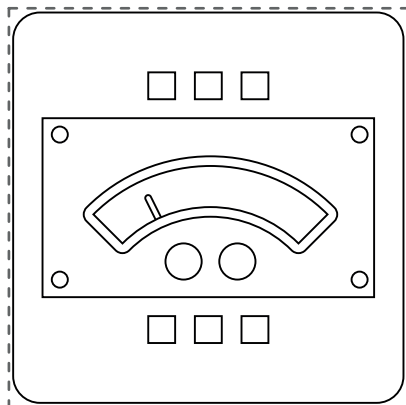
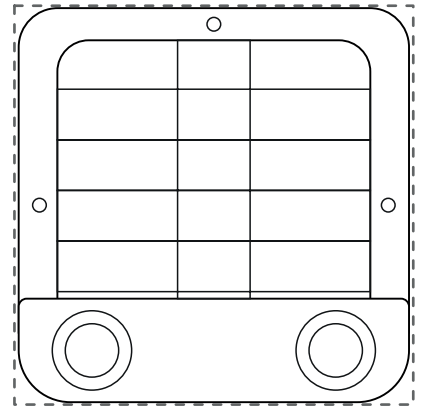
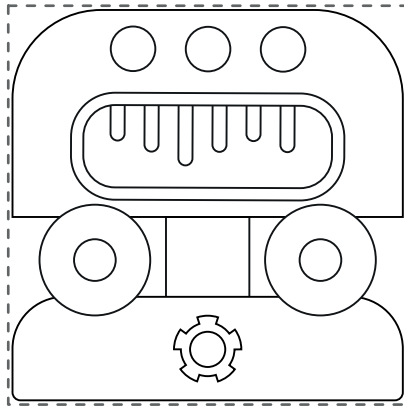
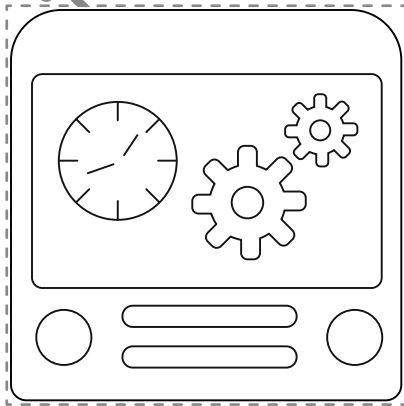
Robots uitvinden

Blad I: Motoren



skillsdojo.nl

Kies een lichaam voor jouw robot en knip het uit...

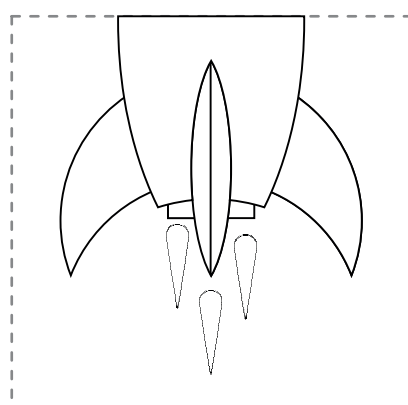
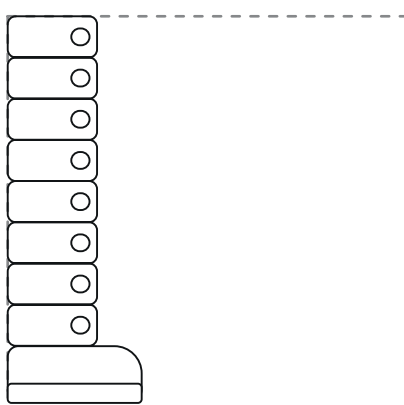
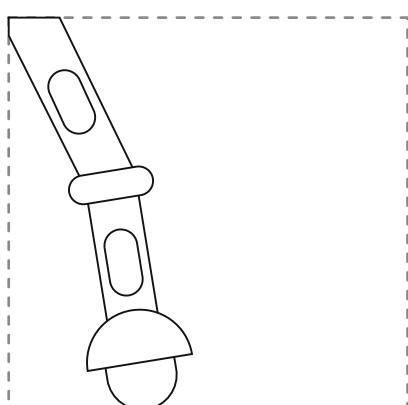
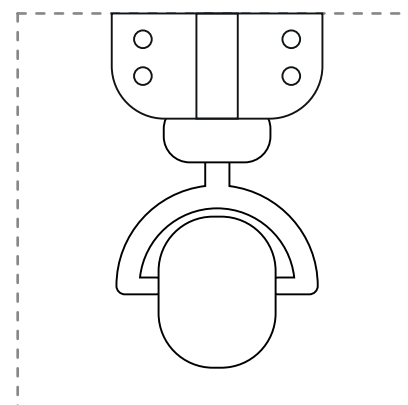
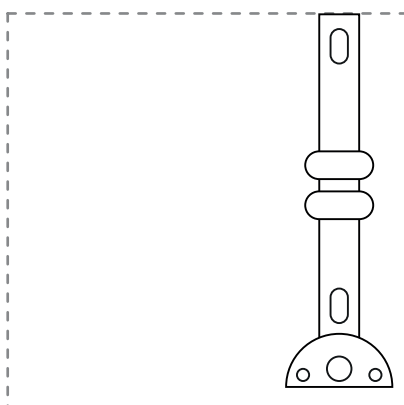
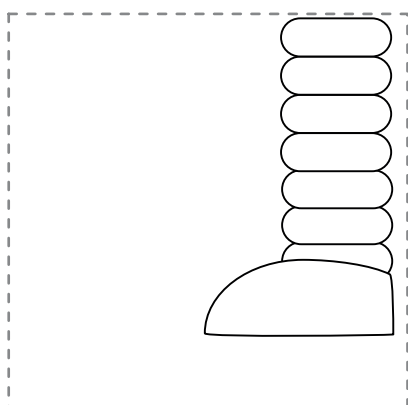
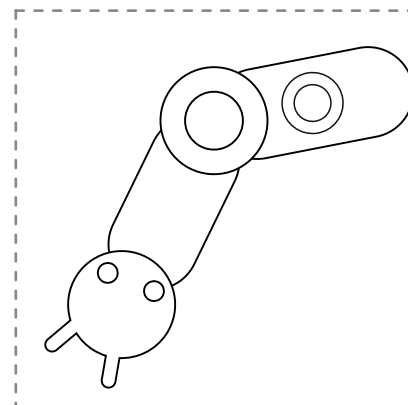
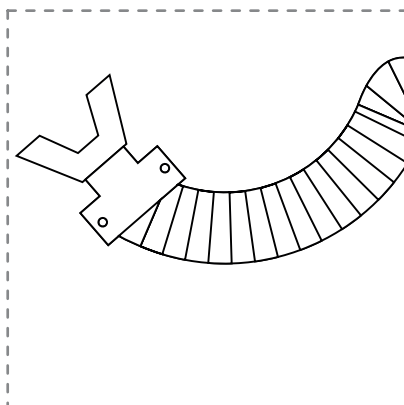
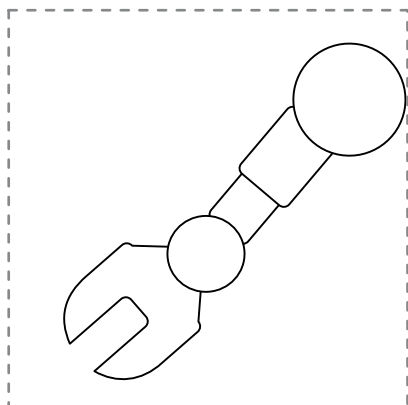
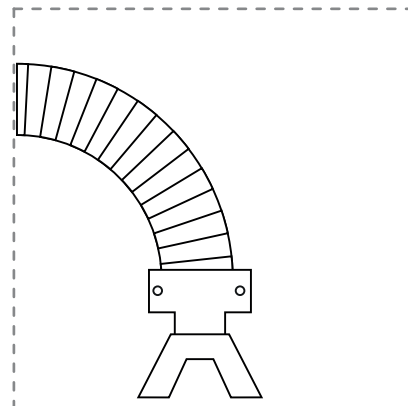
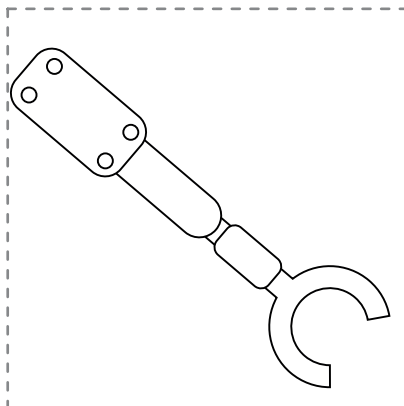
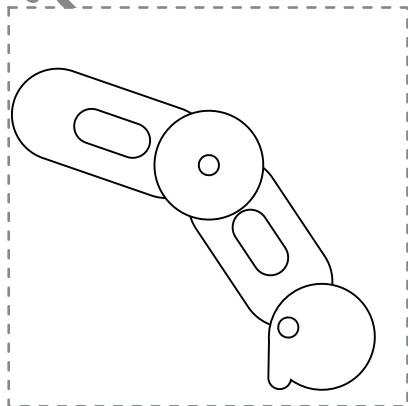


[Kijk op skillsdojo.nl/robots-uitvinden](https://skillsdojo.nl/robots-uitvinden)

Blad 2: Een mechanische structuur



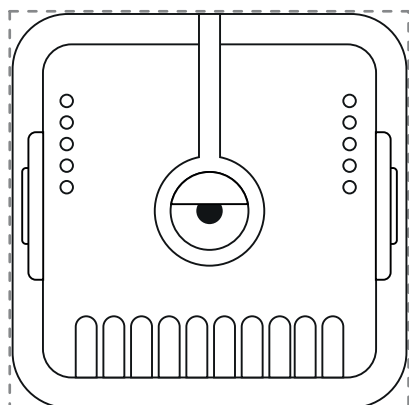
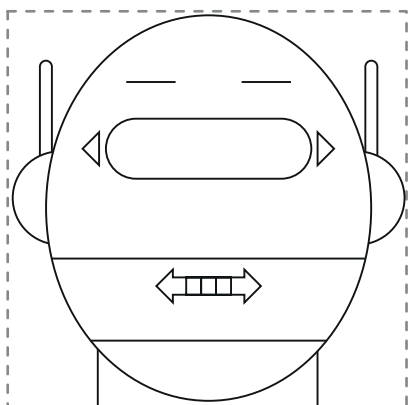
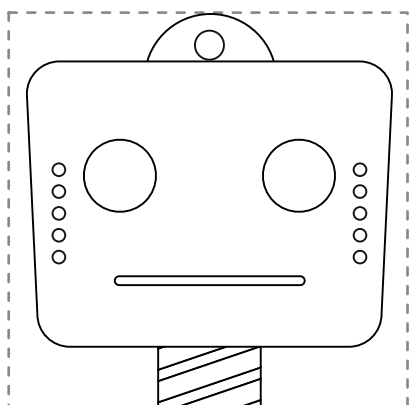
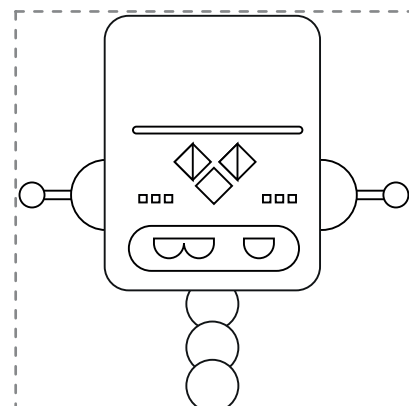
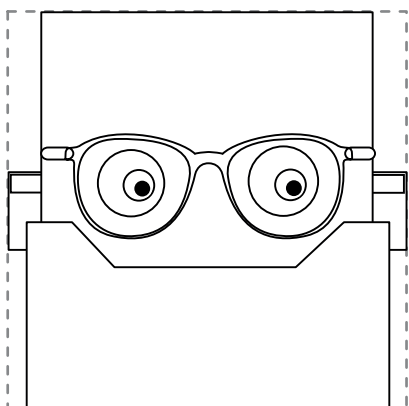
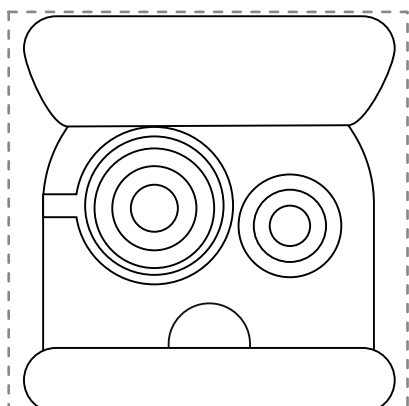
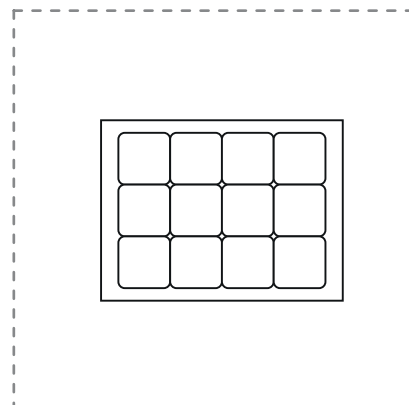
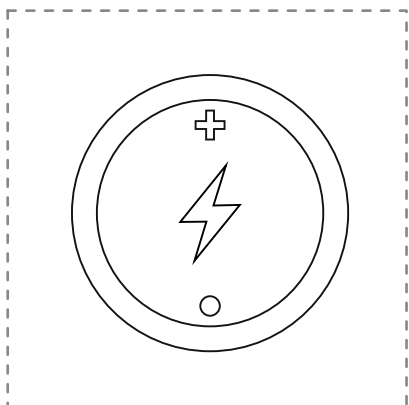
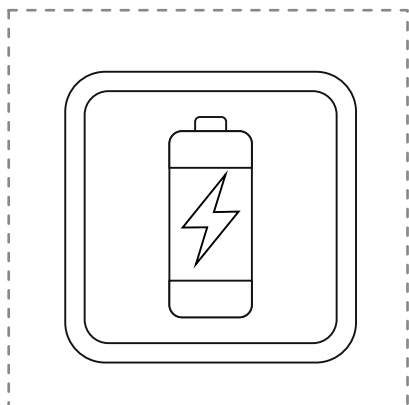
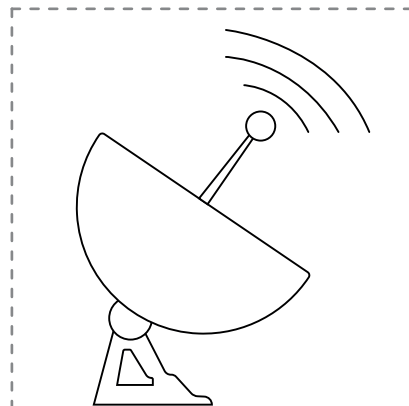
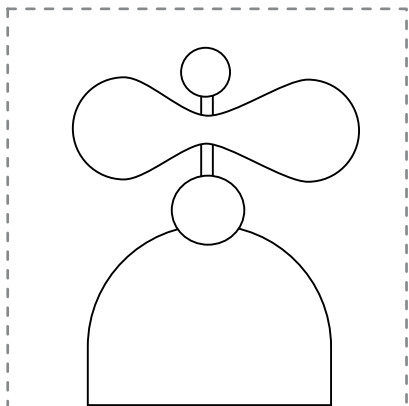
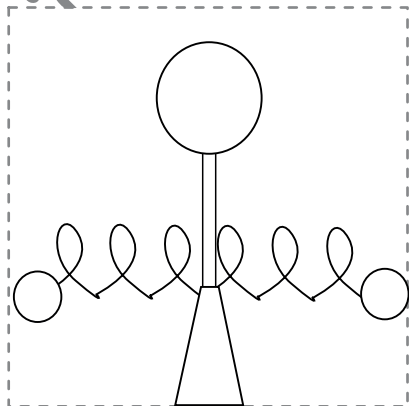
 Kies armen & benen voor je robot en knip ze uit...



[Kijk op skillsdojo.nl/robots-uitvinden](https://skillsdojo.nl/robots-uitvinden)



 Kies een sensor, batterij en hoofd voor je robot en knip ze uit...



[Kijk op skillsdojo.nl/robots-uitvinden](https://skillsdojo.nl/robots-uitvinden)